

# 北斗高精度手持终端——R50 Pro

全新**Android 12** 操作系统  
软件运行新速度，操作更流畅

**5.5** 英寸高亮彩屏不惧强光，  
阳光下，界面显示依旧清晰

大容量**7000mAh**电池，QC3.0  
快速充电，工作持久，续航无忧

定制款多系统多频段可弯折无源  
天线，可全方位接收卫星信号

内嵌高精度定位芯片，可配合天线独  
立作业，实时提供厘米级测量数据

新款外观设计，深入研究不同握姿，  
专为工程人员定制，握持更舒适

强悍硬件配置，搭载**高通骁龙**  
处理器，让R50 Pro拥有澎湃性能与超凡速度



Android 12



5.5英寸大屏



SoC芯片



QC快充



eSIM卡



定制天线



IP67

# 用北斗选司南

— 让测量更简单 —



上海司南卫星导航技术股份有限公司  
全国服务热线：400-630-2933  
网址：www.sinognss.com  
地址：上海市嘉定区澄浏中路618号2号楼

**版权声明**  
©版权所有2023上海司南卫星导航技术股份有限公司，保留一切权利。非经上海司南卫星导航技术股份有限公司同意，任何单位和个人不得擅自摘抄、复制本资料内容的部分或全部，并不得以任何形式传播。  
**免责声明**  
本资料信息仅供参考，不构成任何要约或承诺。司南导航可能不经通知修改上述信息，恕不另行通知。



司南导航

司南RTK 让测量更简单

# Lu3

## 实景放样RTK

### AR视觉RTK

### 放样一杆到位

匠心 灵巧之身，得心应手

## 鲁班系列

© 2023, ComNav Technology Ltd. All rights reserved. **SinoGNSS** is the official trade mark of ComNav Technology Ltd., registered in People's Republic of China, EU, USA and Canada. All other trademarks are the property of their respective owners. (October, 2023)



# Lu3 实景放样 RTK

匠心 灵巧之身，得心应手

### 高清彩屏，智能交互

高清OLED彩色液晶显示屏，在阳光下  
依旧清晰可见，人性化面板设计，智能  
基站配置、静态切换等操作随心掌控

### 北斗高精度 SOC芯片 抗电离层干扰

突破海外技术封锁，强势造就“北斗中国芯”  
高精度自研算法，多项抗干扰技术  
多模块砥砺协作不断进取，成就中国精度

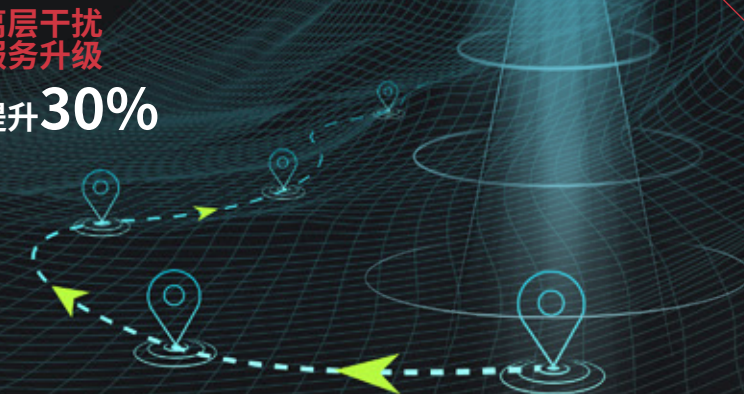


### 抗电离层干扰 罗网服务升级

效率提升**30%**

### AR放样，效率翻倍

AR实景导航，实时指引放样点方向，无  
需反复移动确认，找点精准快捷，放样  
一杆到位，大大提升放样效率





# Lu3 实景放样 RTK

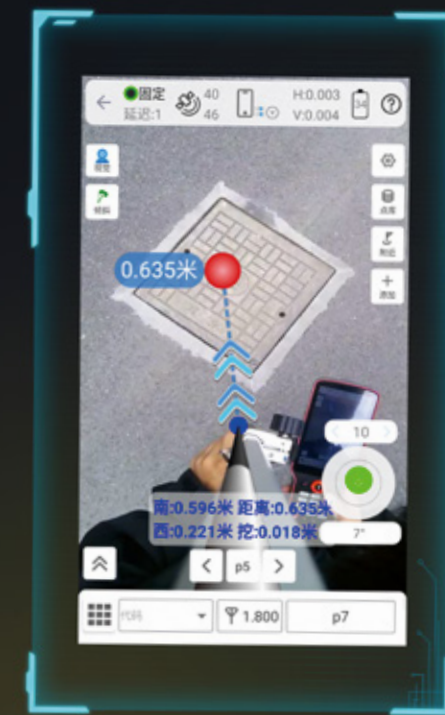
## 实景放样 放样效率提升一倍

卫导+惯导+视觉有效融合，  
实时刷新放样界面，放样精度≤1cm



## AR影像指引 放样告别指南针

待放样点实地标记，带给你沉浸式放样体验，  
跟随指示，一杆到位



## 7星30频

全面支持北斗三号卫星信号，可用卫星50+ 并行通道数高达1590个，全星座跟踪，无惧遮挡，复杂环境下性能依然卓越

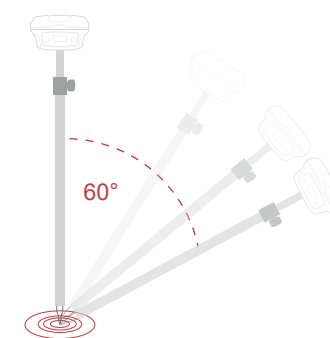
卫星系统	频点/信号
BDS-2	B1I,B2I,B3I
BDS-3	B1C,B2a,B2b,B2b-ppp
GPS	L1C/A,L2P,L1C,L2C,L5
GLONASS	G1C,G1P,G2C,G2P,G3

卫星系统	频点/信号
Galileo	E1,E5b,E5a,E5AltBoc,E6c
QZSS	L1C/A,L2C,L5,L1C,L1s,L5s,L6
NAVIC	L5

## 三代惯导, 高效便捷

正着测, 斜着测, 想怎么测, 就怎么测, 杆尖到位, 测量到位, 工作效率提高30%

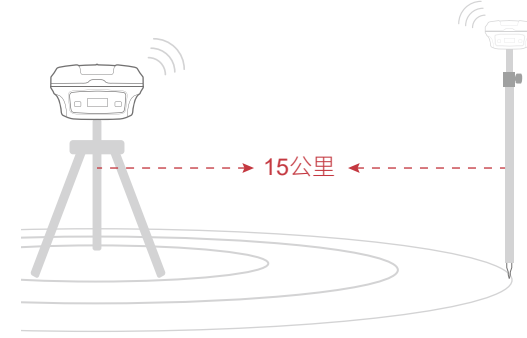
## 60°倾斜测量, 让测量加速



## 内置收发一体数据链

内置收发一体数据链, 移动站、基准站一键转换, 最远作业距离可达15公里, 基站13小时超长续航, 满足大部分作业场景

## 最远作业距离可达15公里



# 测量大师

## AR放样

距离目标点十米时, 自动进入视觉放样界面  
通过AR影像显示箭头, 指引放样点方向位置  
放样点标记在地面, 无需来回移动确认  
影像放样, 杆尖找点, 大大提升放样精度



## CAD

自动搜索手册内图纸  
图纸单位, 一键转换  
块状地物轻松选择, 炸开实体一键搞定  
捕捉样式可调节, 选点精准高效  
图纸坐标轻松转换, 校正功能简单易捷



## 道路

道路文件一键导入, 兼容多种格式的直曲表, 自动生成道路文件  
全新道路设计, 支持断链、超高加宽等线路设计  
云端提取道路文件, 一人分享, 多人使用  
预览全景, 一键校验道路数据, 让放样更安心



## 云端

软件更迭实时推送, 秒同步新版本  
开机即连主机, 瞬时跟进最新固件  
码上飞码上来, 任务、图纸表格等, 一键传输  
远程协助, 云端互联, 在线进行主机参数调试



# 技术参数

GNSS 配置	GPS:	L1C/A,L2P,L1C,L2C,L5	
	BDS-2:	B1I,B2I,B3I	
	BDS-3:	B1C,B2a,B2b,B2b-ppp	
	GLONASS:	G1C,G1P,G2C,G2P,G3	
	Galileo:	E1,E5b,E5a,E5AltBoc,E6c	
通道数	并行通道数:	1590个	
	信号重捕:	≤1s	
	首次定位时间:	冷启动: ≤30s, 热启动: ≤10s	
	伪距精度:	Pr≤10cm, Cp≤0.005c (注: 伪距精度: L2P(GPS) B1(BDS)≤0.13m)	
	PVT精度:	H≤1.5m, V≤3m(1σ)	
精度和可靠性	RTD精度:	H≤0.3m, V≤0.6m(1σ)	
	RTK初始化时间:	<5s (基线长D≤10km)	
	动态差分精度:	H: ±(8+1×10 <sup>-6</sup> ×D)mm V: ±(15+1×10 <sup>-6</sup> ×D)mm	
	静态精度:	H: ±(2.5+0.5×10 <sup>-6</sup> ×D)mm V: ±(5+0.5×10 <sup>-6</sup> ×D)mm 注: D为基线长度, 单位为毫米 (mm); 1为收敛时间	
	数据更新率:	测量&定位1Hz, 2Hz, 5Hz, 10Hz	
	数据完整率:	≥99%	
	摄像头	功能:	支持AR视觉放样
		工作温度:	-30°C—+65°C
	环境特性 & 物理特性	存储温度:	-40°C—+85°C
		工作湿度:	100%无冷凝
防尘防水等级:		IP68	
振动/冲击:		抗2m水泥地跌落	
外壳材质:		镁铝合金外壳	
工作时间:		≥16h (移动网络模式) [3]	
尺寸:		123*123*70mm	
重量:		≤900g	
电源电气特性		供电电压:	5V/9V±5%VDC
		功耗:	接收模式≤1.8W, 发射模式≤3.6W
	过压保护电压:	30V内, VBUS电压超过9.99V保护	

基本功能参数	蓝牙:	双模蓝牙, 内置天线
	WiFi:	支持Web Server, 内置Web操作界面
	倾斜测量:	≤2cm (倾斜角度≤30°) (1σ) [1]
	收发一体数据链:	接受灵敏度可达-115dBm, 发射功率0.5W、1W、2W可调, 空中波特率五级可调 最远作业距离可达15km
	内部存储:	4G内置存储
输出数据格式	充电功能:	电池充电时间<5h (支持QC快充协议)
	屏幕:	1.1英寸彩色OLED显示屏
	按键:	电源键, 功能键
	NMEA-0183:	GPGGA、GPGSV、GPGSA、GPRMC、GPVTG、GPZDA
	司南二进制格式:	CNB (司南自定义)
接口电气特性	RTCM2.x:	RTCM1B、RTCM3B、RTCM9B、RTCM1819B、RTCM59B
	RTCM3.0:	1004、1005、1006、1007、1008、1011、1104、1033
	RTCM3.2:	MSM4、MSM5
	串口:	支持串口通讯
	USB:	TYPE-C接口
R20 Pro 手簿	对中杆接口:	标准英制5/8 inch UNC内螺纹
	UHF天线接口:	TNC
	操作系统:	Android12
	CPU:	高通骁龙
	显示屏:	5.5英寸高亮彩屏
	网络:	内置eSIM卡, 4G全网通
	电池:	7000mAh, 作业时长16h+ [3]
	分辨率:	720*1280分辨率, 阳光可视
	触控:	GFF, 戴手套可用, 表面局部有水可操作
	键盘:	9宫格数字键盘
电源电气特性	防水防尘:	IP67
	尺寸:	手簿: 229*85*20mm 天线: 25mm*107mm
	重量:	手簿: 390g 天线: ≤95g

\*本公司产品技术参数及配置如有变更, 恕不另行通知  
[1] 精度和可靠性受多种外界环境影响, 建议把设备架在空旷场景, 远离镜面, 电磁干扰  
[2] 不规范操作可能会影响惯导精度  
[3] 电池工作时间与工作环境、工作温度和电池寿命有关